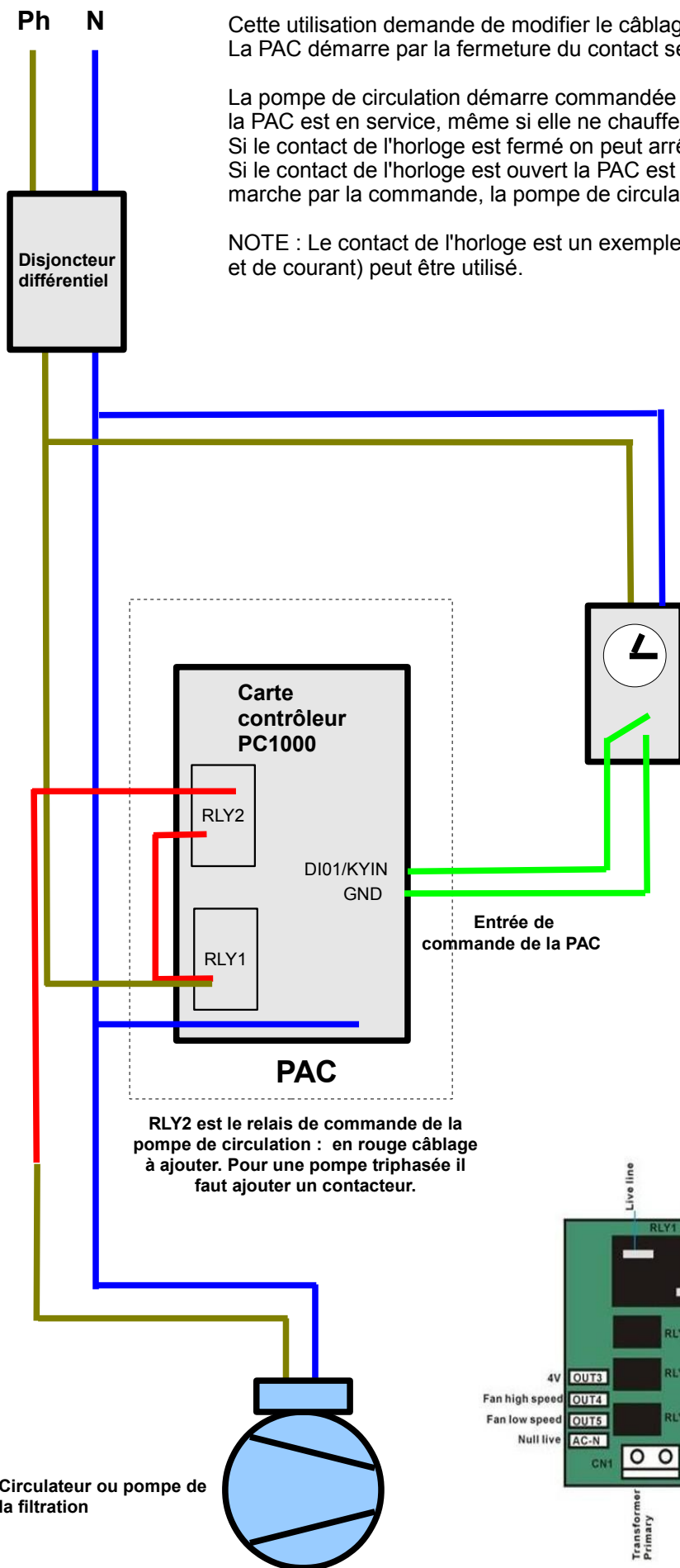


# Schémas de principe d'une PAC commandé par une horloge et pompe de circulation d'eau commandée par la PAC



Cette utilisation demande de modifier le câblage interne de la machine.

La PAC démarre par la fermeture du contact sec de l'interrupteur horaire sur l'entrée DI01

La pompe de circulation démarre commandée par le relais RLY2, elle fonctionne tant que la PAC est en service, même si elle ne chauffe pas.

Si le contact de l'horloge est fermé on peut arrêter la PAC par la commande locale.

Si le contact de l'horloge est ouvert la PAC est arrêtée et ne peut pas être remise en marche par la commande, la pompe de circulation est également arrêtée.

NOTE : Le contact de l'horloge est un exemple, n'importe quel contact sec (libre de tension et de courant) peut être utilisé.

Interrupteur horaire (facultatif)



RLY2 est le relais de commande de la pompe de circulation : en rouge câblage à ajouter. Pour une pompe triphasée il faut ajouter un contacteur.

Circulateur ou pompe de la filtration

